

产品说明

经济型E系列LVDT性价比高，可满足多数应用，除了用于测量长行程的型号以外，其它型号的线性度为0.5%。E系列特别适用于中等工作温度。它的坚固结构可以抵抗大多数工业应用中遇到的冲击和振动。E系列封装在磁性不锈钢壳中，可以抗电磁和静电干扰。

特点

- 以最低的成本实现常规LVDT性能
- 磁性屏蔽外壳
- 与所有Schaeffler型号处理设备相兼容

应用

- 中等工作温度

选件

- 公制螺纹铁芯

性能参数

输入电压	3Vrms(标称)
频率范围	50Hz至10KHz
工作温度	-65 ~ 200 (-55 ~ 95)
零点电压	<1.0%FS
耐受冲击	500g/11毫秒
振动允限	20g/2KHz
线圈材料	高密度玻璃填充聚合物
外壳材料	AISI400系列不锈钢
导线	28AWG多芯铜线, 聚四氟乙烯绝缘, 标准长度12英寸(300毫米)

2.5KHz时的性能和电气规格

E系列 型号	标称 线性量程		线性度(±%F.R.)	灵敏度 mV/V每		阻抗 欧姆		相位 差 度
	英寸	毫米		0.01英寸	毫米	初级	次级	
E-100	±0.100	±2.54	0.5	2.4	96	660	960	-3
E-200	±0.125	±3.17	0.5	1.57	63	970	1010	-5
E-300	±0.250	±6.35	0.5	1.2	48	960	1005	-8.5
E-500	±0.500	±12.70	0.5	0.68	29	408	162	+6
E-1000	±1.000	±25.40	0.5	0.76	30	525	690	+3.7
E-2000	±2.000	±50.80	1.0	0.46	18	535	875	0

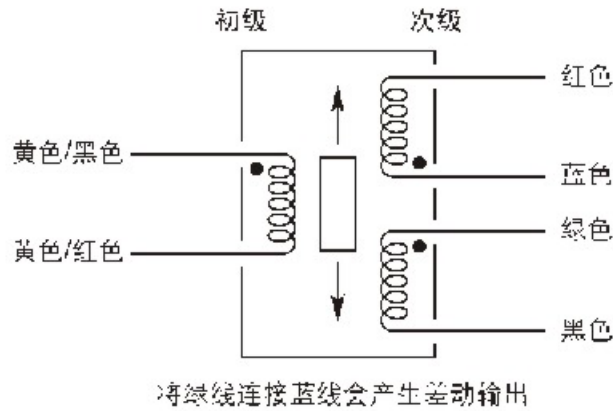
所有校准均在室温下执行。

机械性能

E系列 型号	重量				尺寸					
	主体		铁芯		A(主体)		B(铁芯)		D(铁芯)	
型号	盎司	克	盎司	克	英寸	毫米	英寸	毫米	英寸	毫米
E-100	1.09	31	0.21	3.4	1.75	44.5	1.25	31.8	0.236	6.00
E-200	1.27	36	0.13	3.8	2.25	57.2	1.48	37.6	0.236	6.00
E-300	1.59	45	0.15	4.8	2.77	70.4	1.63	41.4	0.236	6.00
E-500	1.98	56	0.30	8.4	4.56	115.8	3.00	76.2	0.210	5.33
E-1000	2.44	69	0.39	11	7.00	177.8	3.80	96.5	0.210	5.33
E-2000	4.49	127	0.60	17	10.50	266.7	6.20	157.5	0.210	5.33

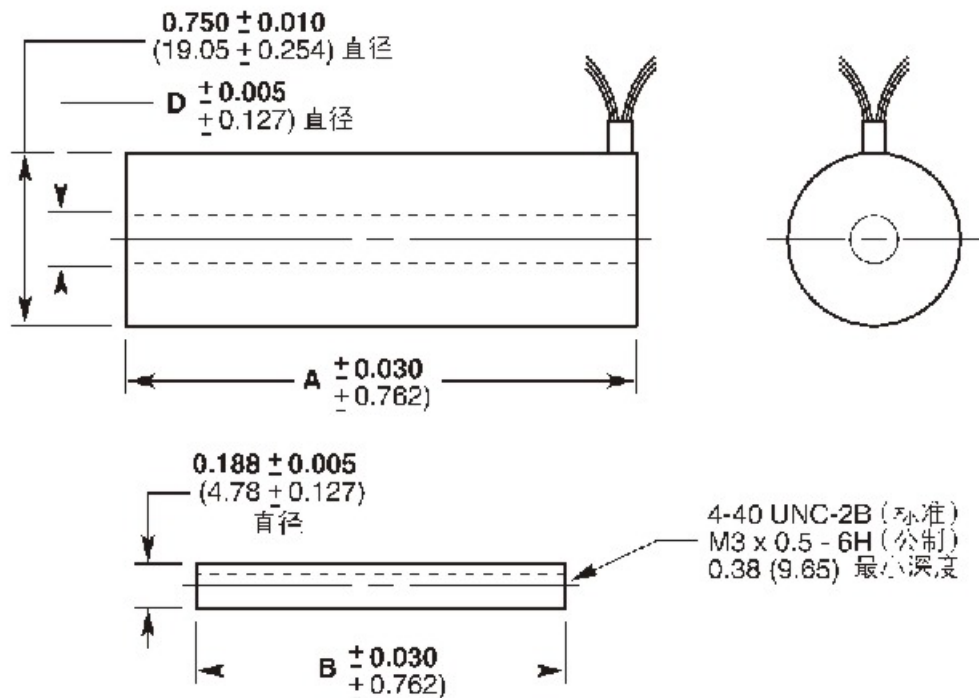
布线

导线端



产品尺寸

尺寸 英寸 (毫米)



产品选型

指定E型号以及所需选件编号。

订购示例：

型号 E 100 - 006 , ± 0.10 英寸的线性量程(E 100) , 公制螺纹铁芯(006) .

E 型号

E 100
E 200
E 300
E 400
E 500
E 1000
E 2000

选件

编号	说明
006	公制螺纹铁芯

联系方式

中国	北美	欧洲
北京赛斯维测控技术有限公司 北京市朝阳区望京西路48号 金隅国际C座1002 电话：+ 86 010 8477 5646 传真：+ 86 010 5894 9029 邮箱： sales@sensorway.cn	Measurement Specialties Inc. 1000 Lucas Way Hampton,VA 23666 Tel: 1-757-766-1500 Fax: 1-757-766-4297 Sales: sales.hampton@meas-spec.com	MEAS Europe 105 av.Du General Eisenhower BP 23705,31037 Toulouse,Cedex 1,France Tel: +33 561-194-824 Fax: +33 561-194-553 Sales: humidity.cs@meas-spec.com

The information in this sheet has been carefully reviewed and is believed to be accurate; however, no responsibility is assumed for inaccuracies. Furthermore, this information does not convey to the purchaser of such devices any license under the patent rights to the manufacturer. Measurement Specialties, Inc. reserves the right to make changes without further notice to any product herein. Measurement Specialties, Inc. makes no warranty, representation or guarantee regarding the suitability of its product for any particular purpose, nor does Measurement Specialties, Inc. assume any liability arising out of the application or use of any product or circuit and specifically disclaims any and all liability, including without limitation consequential or incidental damages. Typical parameters can and do vary in different applications. All operating parameters must be validated for each customer application by customer's technical experts. Measurement Specialties, Inc. does not convey any license under its patent rights nor the rights of others.