

# DP86 型差压传感器



- 316L 不锈钢
- 0-100 mV 输出
- 差压
- 低量程(最低1 psi)

## 产品说明

DP86型差压传感器为体积小、介质兼容性强的硅压阻式传感器，其外壳采用316L不锈钢双面设计结构。DP86型产品为O形圈密封结构，外界压力通过双面316L不锈钢膜片及内部灌充大硅油传递到传感器敏感元件上。

Dp86型差压传感器应用于高性能、低差压测量及应用场合。不锈钢膜片可应用于液体及轻微腐蚀环境中。对于1psi和5psi量程的产品，请与工厂联系。

## 产品特点

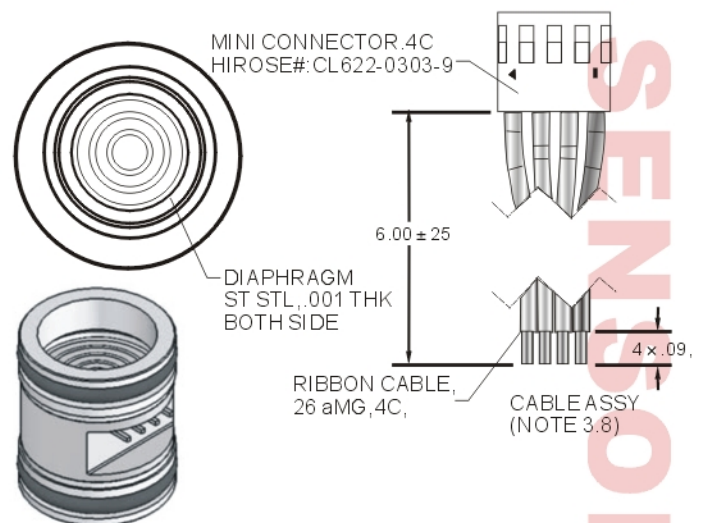
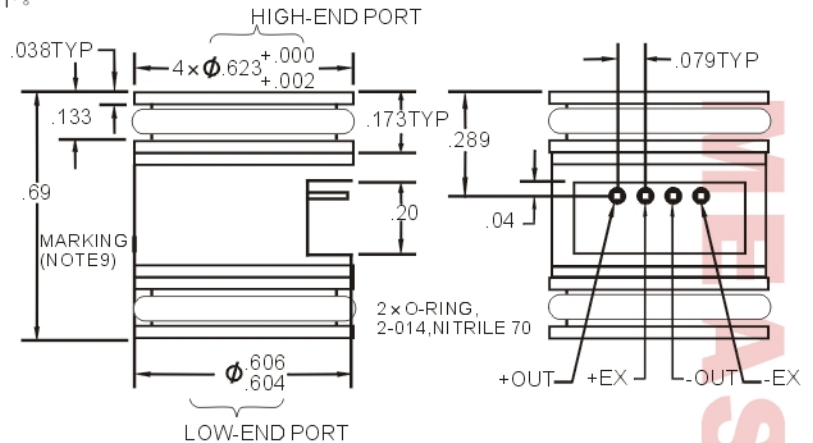
- O形圈密封
- -20℃~125℃ 工作温度
- ±0.1% 非线性
- 长期稳定性好
- 低量程（最低1psi）

## 应用

- 水平控制
- 液位测量
- OEM 设备
- 腐蚀性气体和液体

## 标准量程

量程	Psid
0-1	参考低压版本或请与工厂联系
0-5	参考低压版本或请与工厂联系
0-15	●
0-30	●
0-50	●
0-100	●
0-300	●
0-500	●



# DP86 型差压传感器

## 性能参数

除非另有说明，测试条件为：激励电流1.5mA, 25℃下预热10分钟。

参数	最小值	典型值	最大值	单位	注
灵敏度	13.2	20	26.5	mV/V@FS	
零点输出	-6		+8	mV/V	
非线性	-0.10		+0.10	% Span	1
迟滞	-0.05		+0.05	% Span	
输入/输出阻抗	3.8K	4.4K	5.8K	$\Omega$	
温度系数 - 量程	-1450	-1250	-1000	ppm/°C	2
温度系数 - 零点		1		$\mu V/V/°C$	2
桥阻温度系数	1,300	1,510	1,750	ppm/°C	2
热迟滞 - 量程	-0.2		0.2	% Span	2
热迟滞 - 零点	-0.2		0.2	% Span	2
供电电流		1.5	2.0	mA	
绝缘电阻 (50 VDC)	50M			$\Omega$	4
输出负载阻抗	5M			$\Omega$	5
供电电压		5	9.5	V	
击穿电压			500	Vrms	6
过载压力			3X	额定值	
振动(10-2000Hz)			20	g	
管路压力(共模压力)			1,000	psi	
管路压力对零点影响			0.5	%Span/1k psi	
工作温度	20℃~+125℃				3
储藏温度	50℃~+150℃				3
介质-压力接口	与316L不锈钢兼容的液体、气体和蒸汽				7

1. 最佳拟合直线。
2. 温度范围：-20℃~85℃。
3. 电缆线及连接器最大工作温度：-20℃~105℃。
4. 传感器敏感元件与壳体之间。
5. 负载阻抗的变化将影响到测量的误差。
6. 在干燥的空气条件下。
7. 介质兼容：与316不锈钢兼备的各种介质。
8. 运输：传感器采用2.5"的塑料瓶及内部防静电泡沫单独包装，包括电缆线组件选件。
9. 标志：传感器外壳标明型号及量程、生产批号及产品序列号。
10. 哈氏合金材料可选，请与工厂联系。

## 产品应用示例

DP86 - 015D

└─ 压力范围 (1-500 psi, 015=15 psi)  
└─ 型号

**measurement**  
SPECIALTIES



北京赛斯维测控技术有限公司

北京市朝阳区望京西路48号

金隅国际C座1002

电话：+86 010 8477 5646

传真：+86 010 5894 9029

邮箱：[sales@sensorway.cn](mailto:sales@sensorway.cn)

<http://www.sensorway.cn>

MEAS SENSORS