

# P1400 系列

## 应变式压力传感器

Schaevitz® P1400 系列应变片压力传感器运用于在较宽的温度范围内高精度地测量液体或气体介质之间的差压。

标准型传感器使用 17-4PH 不锈钢膜片来感测压力。膜片的形变通过传动杆传递到一个双悬臂梁。悬臂梁上贴有应变片，于是输入压力由四个金属应变片测得。

全焊接结构提供较高的可靠性和稳定性，可以感测到极其微小的压力变化，此类传感器耐振动，冲击以及高度的影响。

P1400 系列产品具有多种电气输入和输出选择。



### 应用

- 军用和商用飞行器
- 过滤器阻塞检测
- 过程控制
- 阀门 / 位置监控

### 特点

- 双向压力端口
- 适用于高温环境
- 耐冲击和振动
- 4-20mA 双线输出型具有本安防爆认证  
EEx ia IIC T4 (Tamb = 60 °C),  
BASEFA, CENELEC EN50-020

### 产品标准

下列参数均指在温度 77° F ( 25° C ) 下所呈特性 ( 除特别注明外 )

系列	P1400	P1440	P1450	P1460	P1480	P1490
型号	P1401/2/3/4	P1441/2/3/4	P1451/2/3/4	P1461/2/3/4	P1481/2/3/4	P1491/2/3/4
输入电压	10VDC	10VDC	11-18VDC	18-32VDC	10-36VDC	±15VDC
	(12伏最大)					
输入电流mA	13	20	20	20	-	20
满量程输出@25°C(±1%)	25mV	5VDC	2.5VDC	5VDC	4-20mA(16mA±2%)	5VDC
输出阻抗(Ω)	350±5%	<10	<10	<10	负载阻抗 0~1300Ω ( max. 1300 @ 36VDC )	<10
输出电流mA(最大)	-	5	5	5	-	5
响应频率	2.5~20kHz	1kHz	1kHz	1kHz	100HZ	1kHz
温度漂移 (包含零位和满量程输出误差)						
%F.R.O./°F	±0.008	±0.008	±0.008	±0.008	±0.008	±0.008
%F.R.O./°C	±0.015	±0.015	±0.015	±0.015	±0.015	±0.015
零位误差(%FRO)	+1%	+1%	+1%	+1%	+2%	±1%
重量OZ(g)						
电缆线输出型	7.4(210)	8.1(230)	8.1(230)	8.1(230)	8.1(230)	8.1(230)
接插件输出型	6.2(175)	6.9(195)	6.9(195)	6.9(195)	6.9(195)	6.9(195)



北京赛斯维测控技术有限公司  
北京市朝阳区望京西路48号  
金隅国际C座1002  
电话: +86 010 8477 5646  
传真: +86 010 5894 9029  
邮箱: [sales@sensorway.cn](mailto:sales@sensorway.cn)  
<http://www.sensorway.cn>



P1400 系列有 CE 标记的产品，表示在正确安装的情况下，产品符合住宅、商业、轻工业和工业环境有关 EMC 的通用标准 EMC Directive 89/336/EEC.



**P 1400 系列金属应变式传感器**  
**压力量程：0—10 到 1000 psi**  
**( 0—0.7 到 70 bar )**  
**线性度误差： <math>\pm 0.25\% \text{ F.R.O.}</math>**

### 通用标准

<b>压力范围</b>	
高压	(PSI)..... 0-75; 100; 150; 300; 500; 750; 1000 (Bar)..... 0-5; 7; 10; 20; 35; 50; 70
中压	(PSI)..... 0-10; 15; 25; 35 (Bar)..... 0-0.7; 1.0; 1.7; 2.5
<b>参考压力</b>	
所有量程	..... 单向压力变化(UD); 双向压力变化(BD)可选
<b>差压压力极限</b>	
<b>P1</b>	..... 5 倍压力量程
<b>P2</b>	..... 2 倍压力量程。( P1 端口压力必须始终大于 P2 端口压力 )
单向压力极限	..... 2 倍标称压力或 500 psi ( 35 bar ), 两者取较小的值
<b>破坏压力</b>	
<b>P1</b>	..... > 10 倍压力量程 ( 最大 350 bar )
<b>P2</b>	..... > 5 倍压力量程 ( 最大 100 bar )
<b>零位漂移 (单向压力极限测试)</b>	
高压	..... <math>\pm 0.25\% \text{ F.R.O.}</math> / 7 bar
中压	..... <math>\pm 0.25\% \text{ F.R.O.}</math> / 14 bar
压力介质	..... P1: 与 17-4pH 相兼容的液体或气体; P2: 只能为干燥气体
电路白标准	..... 80% - 5% 满量程输出 ( 在 P1480 系列中不适用 )
非线性, 迟滞和非重复性	..... <math>\pm 0.25\% \text{ F.R.O.}</math> ( BSL )
<b>综合误差</b>	
<b>温度范围</b>	
工作温度	..... -65°F 至 250°F ( -54°C 至 120°C )
补偿温度	..... -4°F 至 176°F ( -20°C 至 80°C )
存储温度	..... -65°F 至 300°F ( -54°C 至 150°C )
<b>湿度</b>	
接插件输出型	..... 95% 相对湿度
电缆线输出型	..... 可侵入性符合 IP67 国际标准 ( 液体务必不能进入电缆线的末端 )
加速度响应	..... <math>\pm 0.02\% \text{ F.R.O.}</math> / g ( 当压力高于 500PSI / 35 bar ); <math>\pm 0.10\% \text{ F.R.O.}</math> / g ( 当压力高于 10PSI / 0.7bar )
抗振动	..... 优于 MIL STD 810C Method 514-2 Curve L 和 EUROCAE ED 14A / RTCA 160A 特性。
抗冲击	..... 1000 g / 5ms 不会损坏
<b>EMC</b>	..... P1400 系列有 CE 标记产品，表示在正确安装的情况下，产品符合关于住宅、商业、轻工业和工业环境中 EMC 的通用标准 EMC Directive 89 / 336 / EEC. 注： P1480 系列本安防爆产品不符合工业环境指令
绝缘电阻	..... 500Mohm@50VDC, 25°C

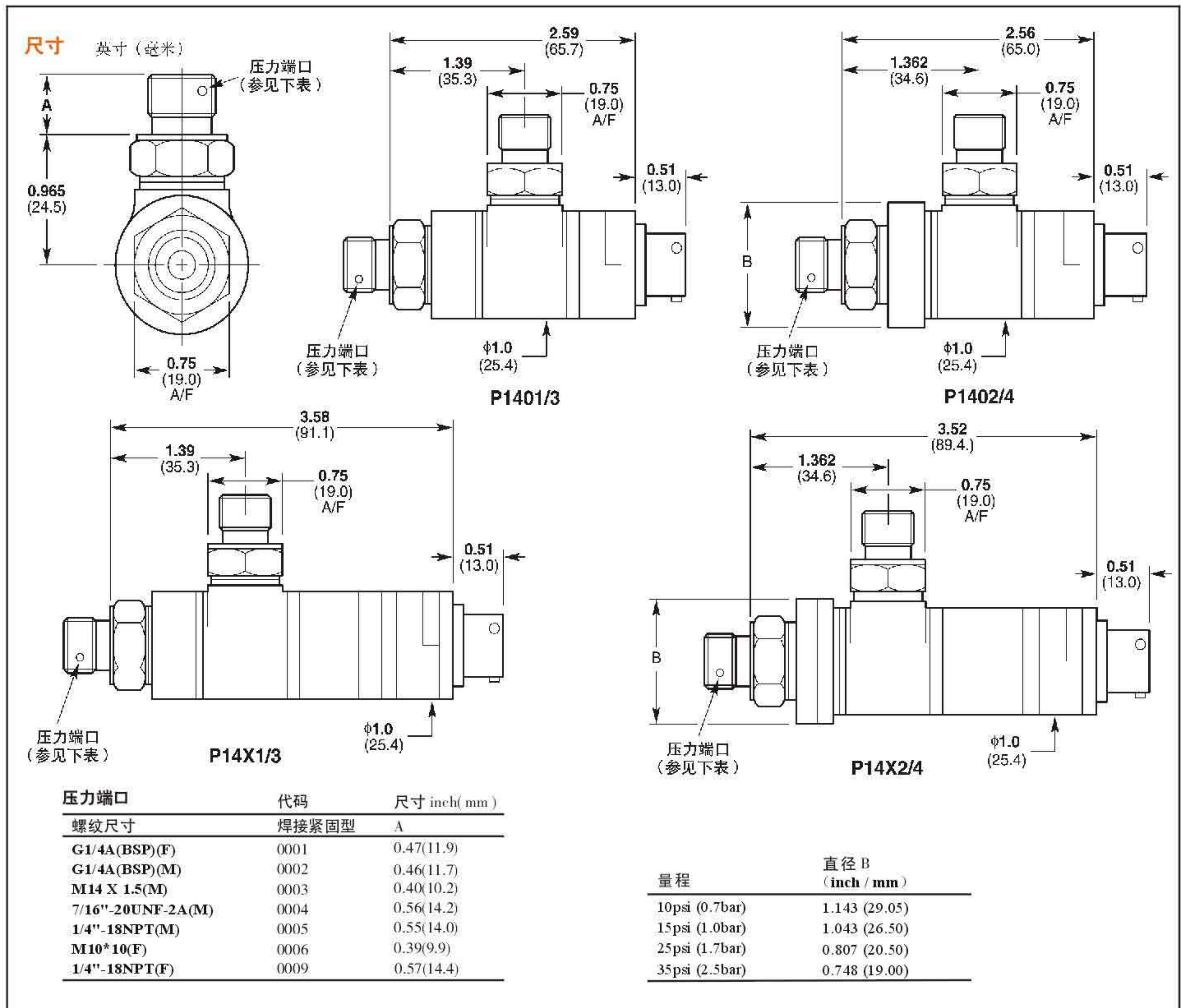


北京赛斯维测控技术有限公司  
 北京市朝阳区望京西路48号  
 金隅国际C座1002  
 电话：+86 010 8477 5646  
 传真：+86 010 5894 9029  
 邮箱：[sales@sensorway.cn](mailto:sales@sensorway.cn)  
<http://www.sensorway.cn>

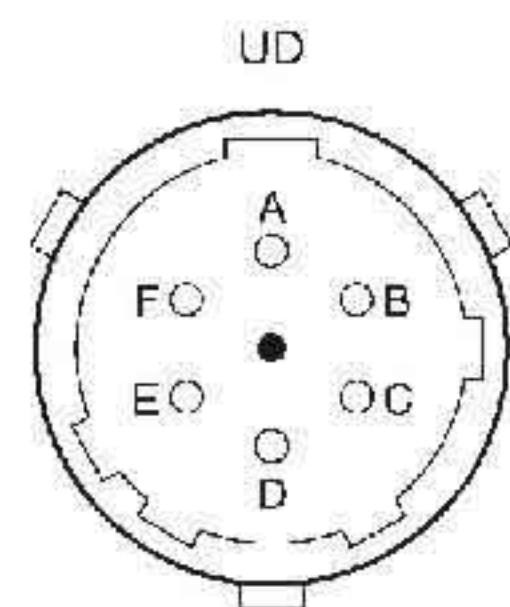


# P1400 系列

## 应变式压力传感器



### 接插件方向



### 输出端口

#### 电缆线

#### 接插件

红色①	引脚 A ①	电源 (+)
白色	引脚 D	电源 (-) ④
黄色	引脚 B	输出 (+)
蓝色①③	引脚 C ①③	输出 (-) ④
紫色	引脚 E	80%F.R.O.电路自校准 ⑤
灰色	引脚 F	

备注: 有CE标记的产品屏蔽线连到外壳, IS认证产品(P1480)屏蔽线不连到产品外壳。IS认证和CE认证不能同时满足。

- ① 两线输出传感器
- ② 通气表压(以大气压为参考压力)产品必须通过接插件通气(配用接插件必须留有通风孔)
- ③ P1490系列0V电位基准点。
- ④ 对于P1540、P1550、P1560系列产品内部连接成为3线制输出
- ⑤ 电路自校准不适用于P1580系列

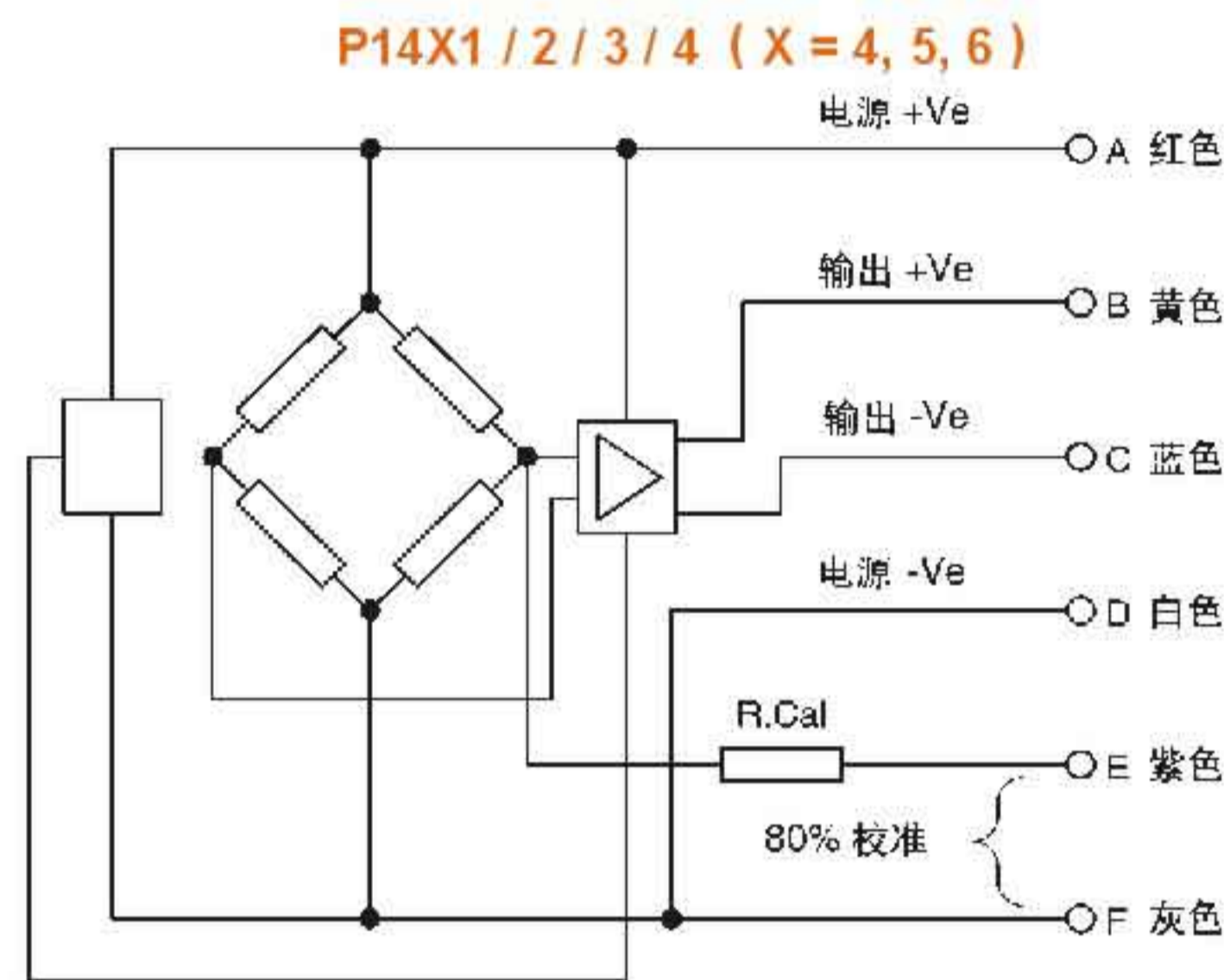
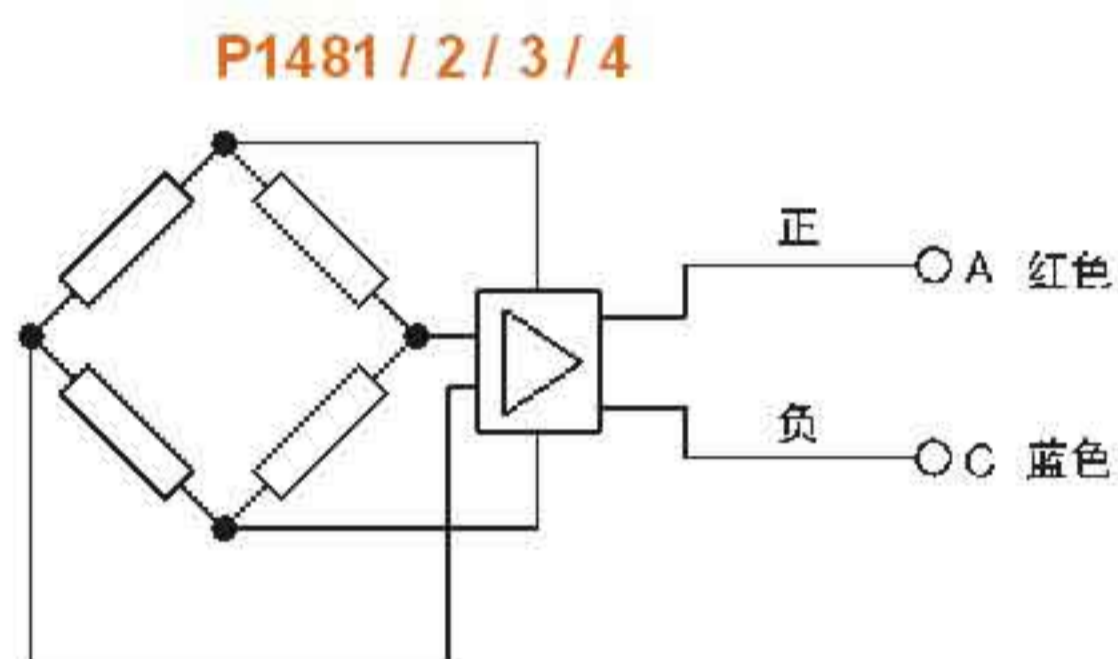
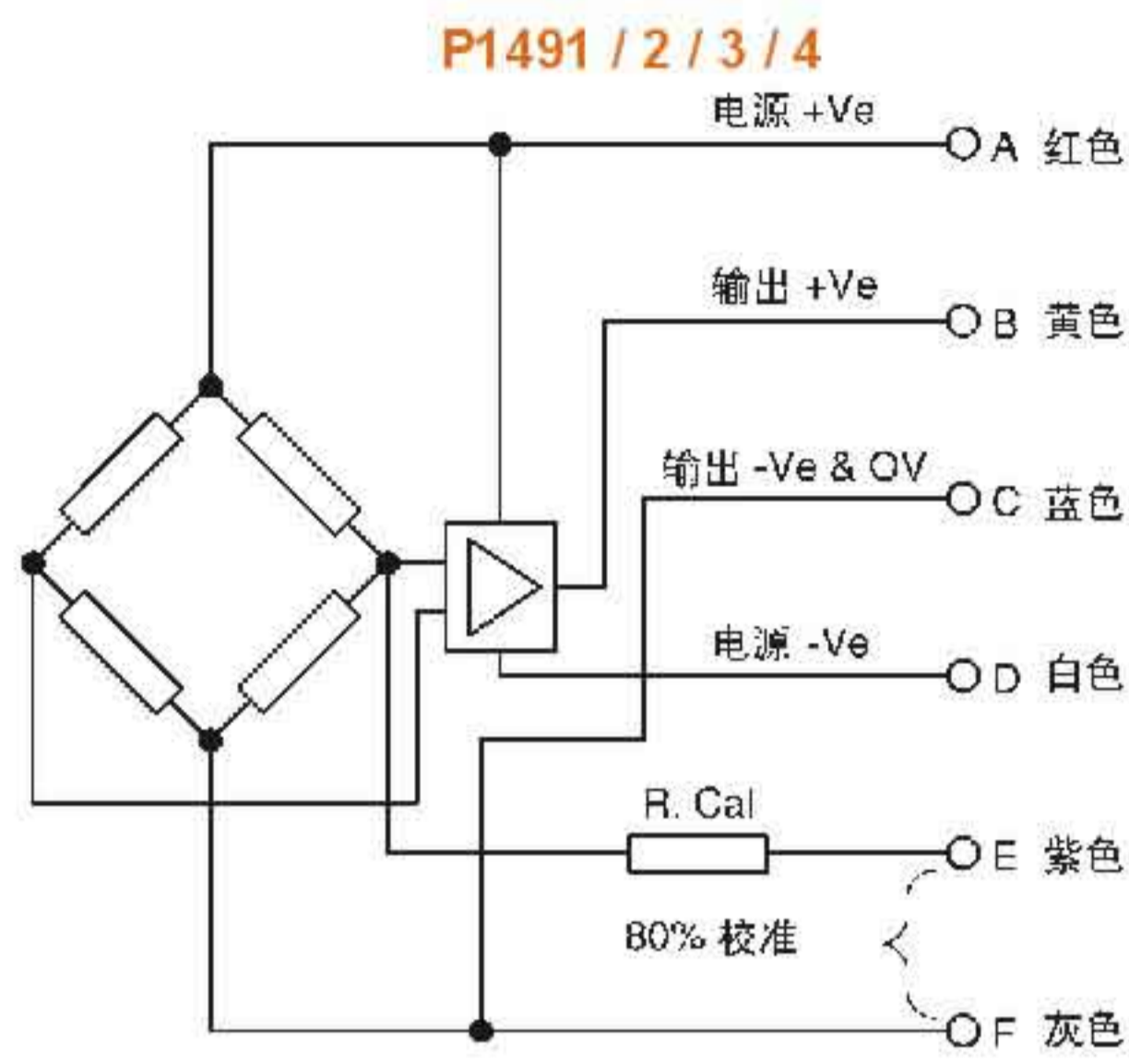
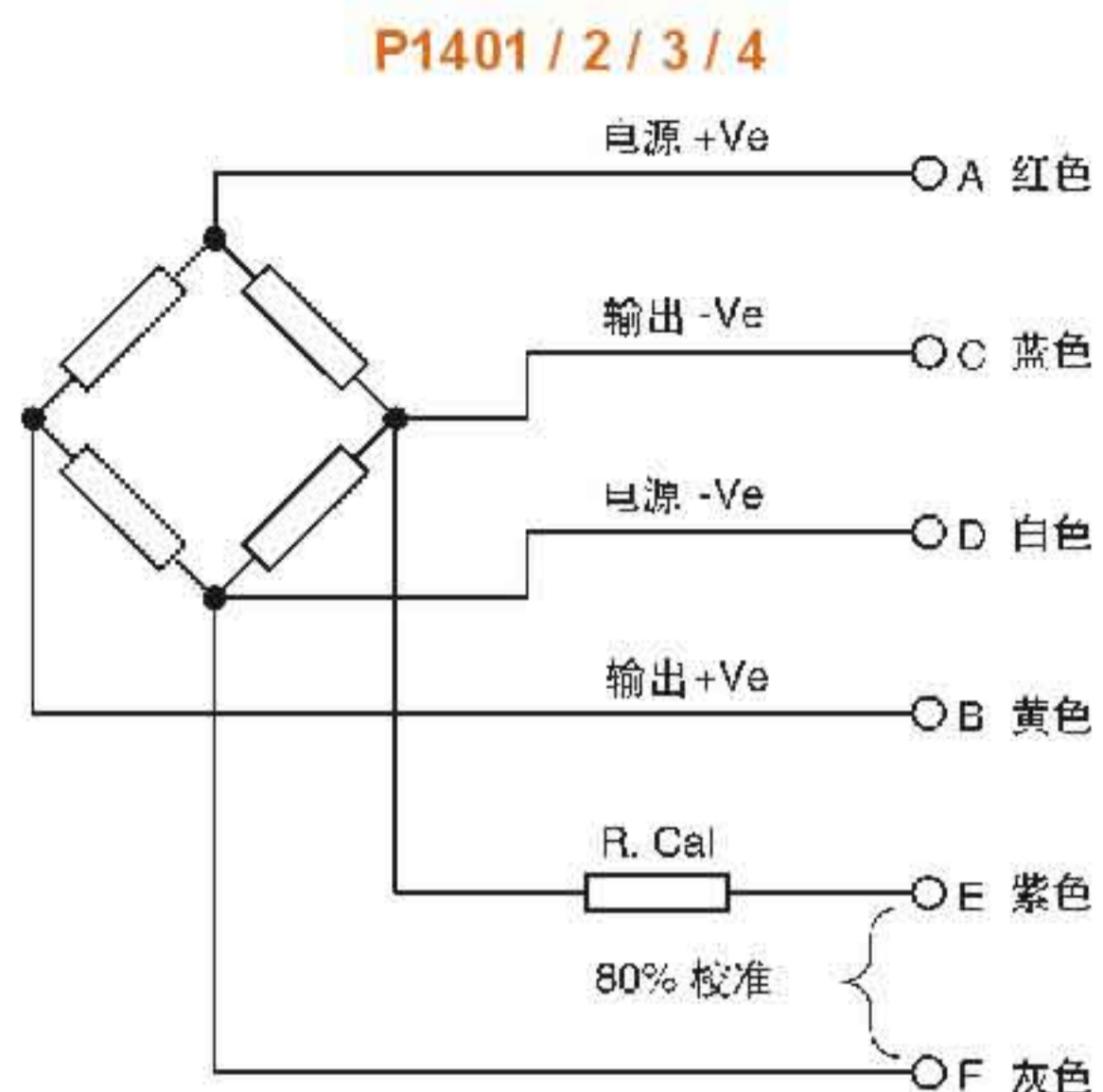


P1400 系列有 CE 标记的产品，表示在正确安装的情况下，产品符合住宅、商业、轻工业和工业环境有关 EMC 的通用标准 EMC Directive 89/336/EEC.



**P 1400 系列金属应变式传感器**  
**压力量程：0—10 到 1000 psi**  
**( 0—0.7 到 70 bar )**  
**线性度误差：<math>\pm 0.25\% \text{ F.R.O.}</math>**

**接线**



引脚 C 和引脚 D 内部连接

**选型方法**

指定传感器的输入电压、电气接口、压力端口、压力范围、单位和压力参考。

例如：P1461-0005-10 bar U 是指具有 0-5 VDC 输出的压力传感器，工作电压为 18-32V，电缆输出和 1/4"-18NPT 外螺纹压力端口，压力范围为 0 到 10 bar（单向压力变化）

**型号代码**

