

MEMS 电容式加速度传感器

初步数据表

MS9001.D

30S.MS9001.B.04.10

特征

超小型 LCC20 封装(8.9mm x 8.9mm)
±1g 全部测量范围
优秀的零位稳定性
适应恶劣环境 (冲击, 振动, 温度)
达到 MIL-STD-833-E 标准
低功耗模拟电压输出
低压保护

应用

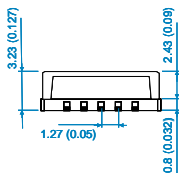
惯性传感
平台稳定性
- 摄像机
- 炮台
- 天线
倾角测量

说明

Colibrays 的 MS9000 惯性加速度传感器是一种新的超小型产品, 适用于恶劣的使用环境和重要的安全性的应用领域。这种换代产品采用了 LCC20(8.9mm x 8.9mm)陶瓷封装, 具有从±1g 到±200g 广泛的加速度测量范围。该传感器可在较大的温度范围应用并且全使用寿命期间零位稳定保证在几毫 g 以内。

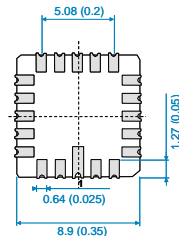
Colibrays MS9001 加速度计是一个电容式 MEMS 传感器, 它是由一个立体微加工工艺制成的硅元件, 一个低功耗 ASIC 专用信号处理器和一个存储补偿值的微控制器以及一个温度传感器等元件组成。该产品是一个低功耗的, 校准的, 功能强大和性能稳定的产品。其电子配置中带有电源重置以防止电压不稳的全保护装置。

MS9000 side view

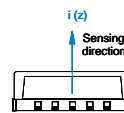


Typ. values mm (inch)

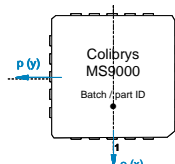
MS9000 bottom view



MS9000 side view



MS9000 top view



初步规格

所有数值特指在温度 20 °C (+68°F) 和 5 伏工作电压条件下, 除非另外说明

	Units	MS9001.D
全部测量范围	g	±1g
封装		LCC20 (无磁性 8.9mm x 8.9mm / 0.35inch x 0.35inch)
零位校准	mg	< 5
1 年时间的零位稳定性 @ 6000g [1]	mg typ. (max.)	0.75 (<2.5)
1 年时间的零位稳定性 @ 1000g [2]	mg typ. (max.)	0.15 (<0.75)
开/关重复性	mg max.	< 0.1
零位温度系数[3]	mg/°C typ. mg/°C max.	<0.05 ± 0.2
输出灵敏度比例因子 (K1)	mV/g	2000 ± 8
稳定性一年期比例因子[2]	ppm typ. (max.)	300 (< 1000)
温度系数比例因子[3]	ppm / °C typ. min. / max.	100 -50 / 250
输入轴偏心率(Kp, Ko)	mrad max. % max	< 10 1
分辨率/ 阈值(@ 1Hz)	mg max.	< 0.05
非线性度	% of FS max. g max.	< 0.5 < 0.01
带宽[4]	Hz	0 to ≥ 100
噪声谱密度 [0 ; 9kHz)	μV/√Hz typ. max.	18 24

[1]: 按 IEEE 1293-1998 12.3.8 标准: 打开/打开, 放置在 -55°C 和 85°C 环境中, 在 -40°C 到 125°C 之间循环, 在 -55°C 和 85°C 环境中, 不带电经受扰动, 震动和冲击 (6000g 单次冲击)。

[2]: 按 IEEE 1293-1998 12.3.8 标准: 打开/打开, 放置在 -55°C 和 85°C 环境中, 在 -40°C 到 125°C 之间循环, 在 -55°C 和 85°C 环境中, 不带电经受扰动, 震动和冲击 (1000g 单次冲击)。

[3]: 温度系数是定义在 -40°C 到 20°C 温度范围, 其中温度变化是线性的。
 [4]: 带宽的定义是在某一频段其灵敏度降低到 3dB 以下。

工作环境

MS9001.D

工作温度范围	从 -55°C 到 +125°C (从 -67°F 到 255°F)
可靠性	符合 MIL-HDBK-217 及注解 2 中标准, 检验结果可以根据需求提供。
抗冲击性能	6000g (0.15ms 半正弦区间, 单次冲击, 没有重复性, 在 o, p, i 各个方向冲击)
恢复时间	< 1ms (1000g, 半正弦期间 1ms, 朝 i 方向冲击)
振动	20 g rms, 20-2000 Hz (随机噪音, 30 分钟 在 o, p, i 各个方向)
LCC 封装	产品是按 MIL-STD-883-E 规格封装, 密封性达到 5-10-8 atm-cm ³ /s。
静电放电敏感度	2 级 (根据 MIL-STD-883-E, 方法一 3015.7), 人体模型 2kV
临近效应	传感器对外界寄生电容较敏感, 为了保证最佳传感器使用性能应避免临近大型金属块 (约加速度计尺寸范围)。
注:	LCC 必须被严格地固定在印制电路板上, 装置的底部作为校准轴线的参照平面。

电性能

MS9001.D

输入电压 (VDD - VSS)	2.5 到 5.5 VDC. 标准的校准电压为 5.0 VDC。
输出电压范围	在输入电压为 5.0 VDC 条件下, 为 0.5 到 4.5 VDC 之间, (在 0g 时, 为 2.5 V ± 10mV)
工作电流消耗	在输入电压为 5.0 VDC 条件下, 为 < 400 μA
初始和复位电流消耗	在初始状态, 输入电压为 5.0 VDC 条件下, 通常为 1500 μA (在室温下, 时间少于 35 毫秒)。
归零重置	传感器带有防止电压不稳的保护装置, 当电源变化超过 0.46 V, 斜率为 380 伏/秒时, 或者如果电源变化低于 2.2V 时, 出现归零重置, 恢复时间是 25 毫秒 (最多 35 毫秒)。
外部元件的阻抗	最小值 10 kΩ, 在输出电压 Vout (引脚 5) 和输出参考电压 VAGND (引脚 2) 之间 最大值 50 pF, 在输出电压 Vout (引脚 5) 和输出参考电压 100 μF VAGND (引脚 2)

物理性能

LCC 管壳封装, 20 管脚。

重量	< 1.5 克
尺寸	标准值 8.9 x 8.9 x 3.23 毫米 (0.35 x 0.35 x 0.127 英寸) 最大值 9.2 x 9.2 x 3.5 毫米 (0.354 x 0.354 x 0.138 英)

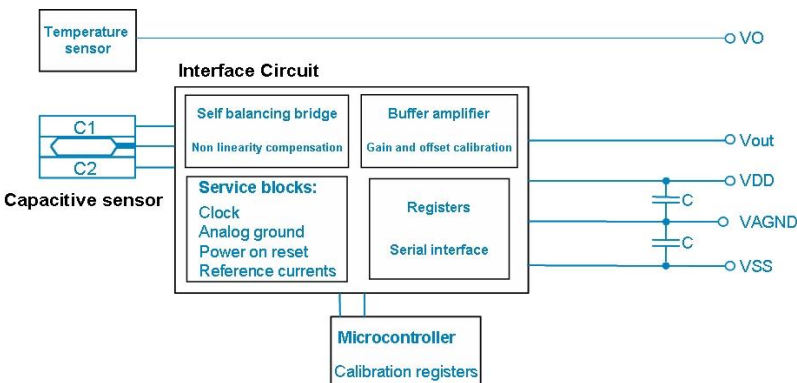
温度传感器:

20°C 时的输出电压	标准值: 1.632 V
灵敏度	标准值: -11.77 mV/°C
长期稳定性	最大变化值: 从 -0.03°C 到 +0.09°C (1000h 在 150°C 时)
精度	± 5°C (从 -40°C 到 125°C)

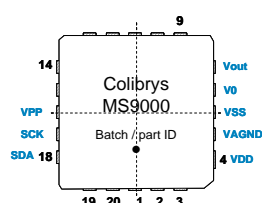
框图和电气连接

必须在 VDD 和 VAGND 之间, 以及 VAGND 和 VSS 之间使用 1μF 的退耦电容器, 尽可能地置于靠近加速度传感器处。

建议用 COG 或 X7R @ 5 % 型号电容。VAGND 端的引线应尽可能短。



MS9000 top view



注	说明	备注
4	VDD	工作电源
5	VAGND	加速度传感器输出参考电压 (VDD/2)
6	VSS	接地
7	V0	温度传感器输出
8	Vout	加速度传感器输出信号
16	VPP (Colibrys 内部校准引脚)	必须连接到 VSS
17	SCK (Colibrys 内部校准引脚)	必须连接到 VSS
18	SDA (Colibrys 内部校准引脚)	必须连接到 VSS

MS9000 的详细产品说明 (30D.MS9X.x.xx.xx) 和进一步的使用说明可查阅我们的网站。
 为了给我们的客户们提供一个理想的支持和帮助, 我们的标准 MS9000 产品

可通过世界各地广泛的代理商购买到, 也可以直接与 Colibrys 联系。
 请多多访问我们的网站了解更多地细节, 也可直接联系 Colibrys 在欧洲或美国的公司。



Colibrys (Switzerland) Ltd
 accelero.europe@colibrys.com



Colibrys, Inc.
 accelero.us@colibrys.com

Colibrys reserves the right to change these data without notice.



SENSORWAY
 赛斯维测控技术 | Measurement Technology
 北京赛斯维测控技术有限公司
 北京市朝阳区望京西路48号
 金隅国际C座1002
 电话: +86 010 8477 5646
 传真: +86 010 5894 9029
 邮箱: sales@sensorway.cn
<http://www.sensorway.cn>